

Drop-In Kitchen Sink Installation Instructions and Templates

Las Instrucciones y Plantillas de Instalación de las Tarjas de Cocina de Sobreponer

- Tools Required:**
- Ruler/Tape Measure
 - Masking Tape
 - Caulk
 - Hammer
 - Drill
 - Safety Glasses
 - Screwdriver
 - 1-1/4" Hole Saw
 - Saber Saw
 - (if counter top cutout is required)

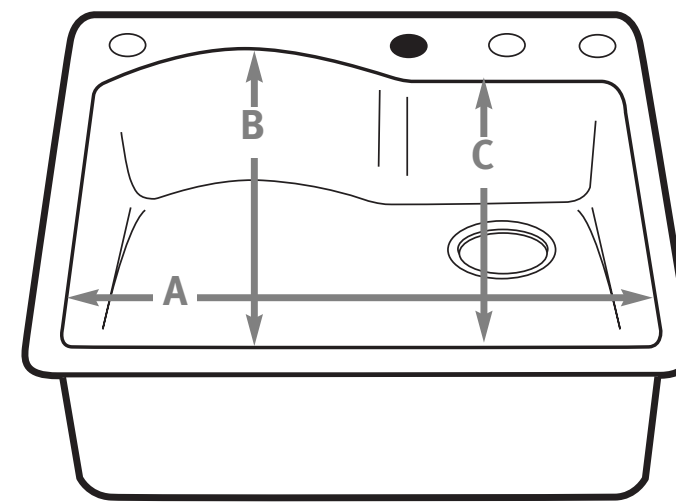
Herramientas Necesarias:

- Regla/Cinta Métrica
- Cinta Adhesiva Protectora
- Calafateo
- Martillo
- Taladro
- Lentes de Seguridad
- Destornillador
- Sierra de Agujos de 1-1/4"
- Sierra Sable (si se requiere recorte de la superficie del mostrador)

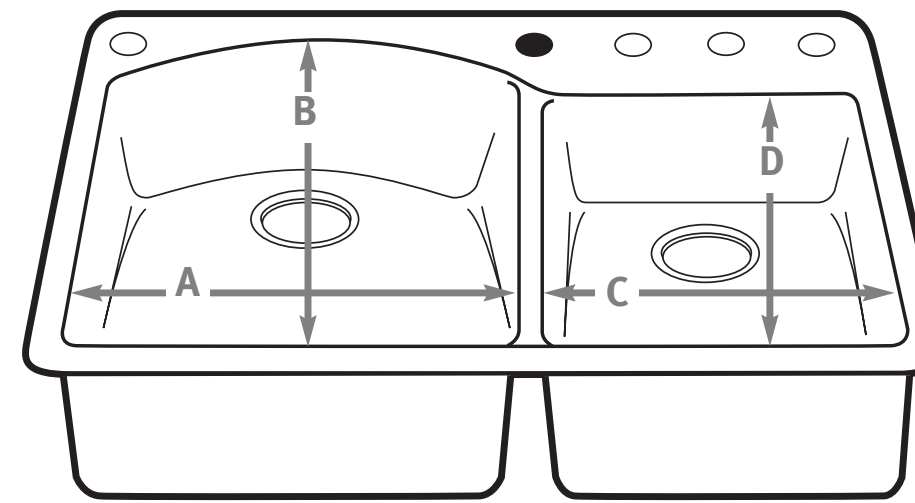
INSIDE BOWL DIMENSIONS / LAS DIMENSIONES DEL INTERIOR DE LA PILETA				
Model / Modelo	A	B	C	D
QZSB-2522	21-1/8" (537mm)	17-5/8" (447mm)	15-5/8" (397mm)	—
QZDB-3322	14-15/16" (379mm)	18-7/8" (479mm)	13-3/4" (349mm)	15-1/4" (387mm)
QZLS-3322	17-1/4" (437mm)	18" (457mm)	11" (279mm)	15-1/4" (387mm)
QZAD-3322	29-1/2" (748mm)	18" (457mm)	15-1/4" (387mm)	—

SINK CUTOUT MEASUREMENTS / LAS MEDIDAS DEL RECORTE DE LA TARJA DE LA COCINA			
Model / Modelo	Width / Anchura	Depth / Profundidad	
QZSB-2522	24-1/4" (615mm)	21-1/4" (539mm)	
QZDB-3322	32-1/4" (819mm)	21-1/4" (539mm)	
QZLS-3322	32-1/4" (819mm)	21-1/4" (539mm)	
QZAD-3322	32-1/4" (819mm)	21-1/4" (539mm)	

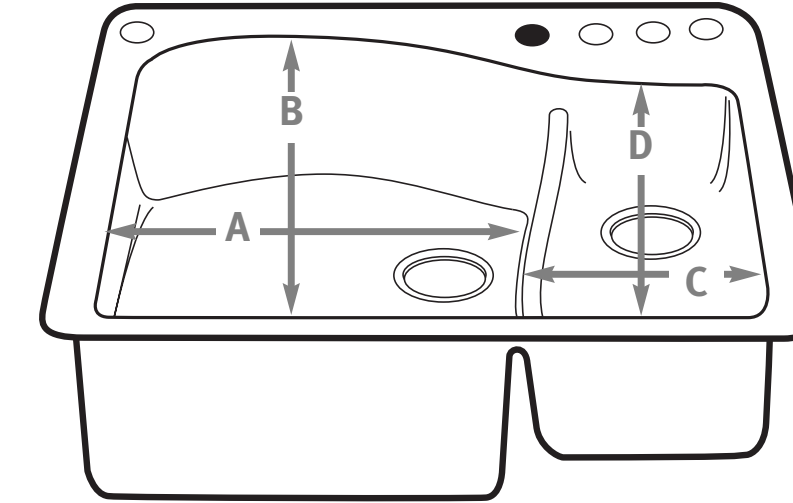
Measure the cutout line or the pre-cut opening to be sure it conforms to the sizes listed. Mida la línea de cortar o la apertura precortada para asegurar que se someta a los tamaños notados.



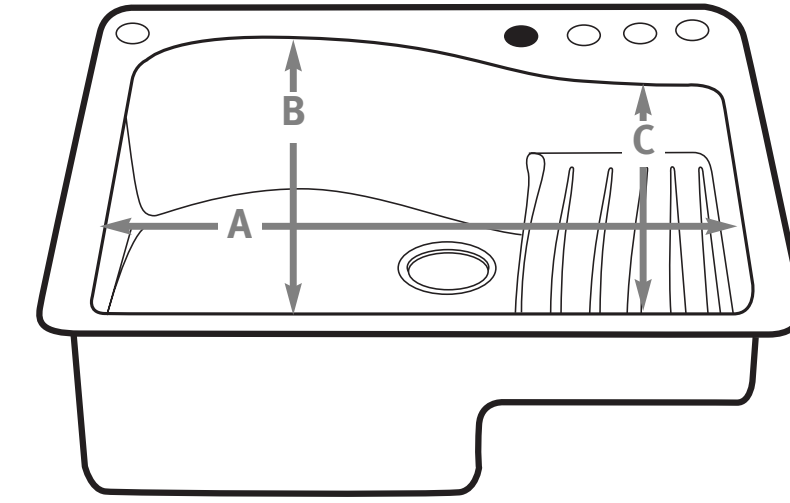
QZSB-2522
Depth 9" (229mm)
Profundidad 9" (229mm)



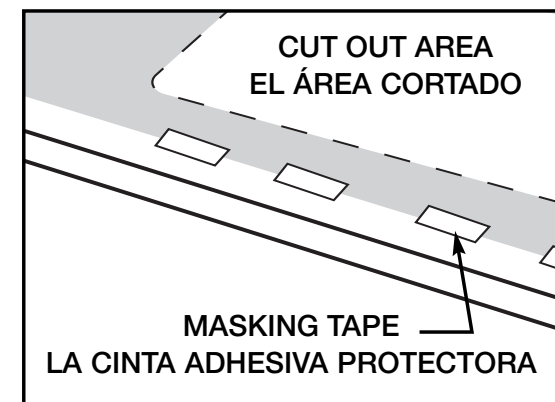
QZDB-3322
Depth 9" (229mm)
Profundidad 9" (229mm)



QZLS-3322
Depth 10" (254mm); 7-1/2" (191mm)
Profundidad 10" (254mm); 7-1/2" (191mm)



QZAD-3322
Depth 10" (254mm); 5-5/16" (135mm)
Profundidad 10" (254mm); 5-5/16" (135mm)

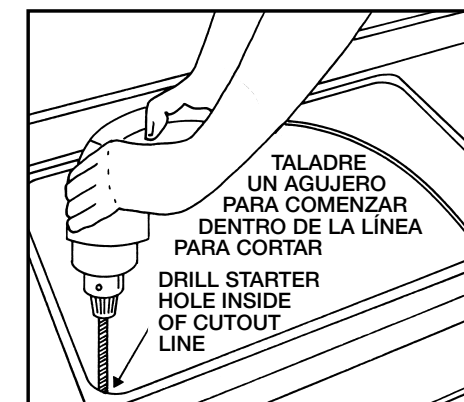


Drop in side:
1. Select the drop-in kitchen sink template that applies to the model sink you are installing. Cut out the inside of the template and discard the cutout portion. Locate the template front to rear and right to left on the countertop so the bowl will not interfere with the cabinets below. Attach the template to the countertop with masking tape and draw a pencil line around the inside of the template. Discard the template.

Or
Invert sink and position onto the countertop. Locate sink front to rear and right to left so the bowl will not interfere with the cabinets below. Trace a pencil line around the outside edge of the sink and remove the sink from the countertop. Measure in 3/8" (9.5mm) from the initial sink outline and draw a second line inside the first. Draw a 1-1/2" radius at each corner. The second interior line will be your cut out line.

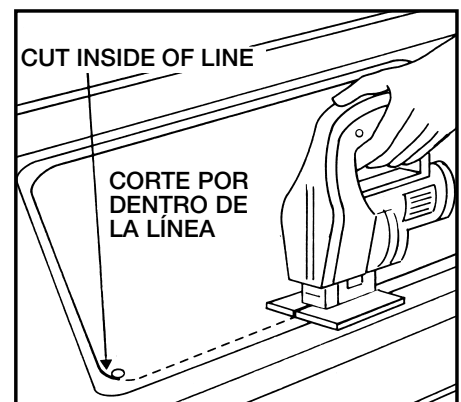
El lado de sobreponer:
1. Seleccione la plantilla de la tarja de cocina de sobreponer que aplica al modelo que se está instalando. Corte la parte interior de la plantilla y deshágase de la parte cortada. Ubique la plantilla de frente a atrás y de derecha a izquierda en el mostrador para que la tarja no interfiera los armarios de abajo. Amarre la plantilla al mostrador con la cinta adhesiva protectora y dibuje una línea con lápiz por el interior de la plantilla. Deshágase de la parte cortada.

O
Invierta la tarja de cocina y colóquela en el mostrador. Ubique la tarja de cocina de frente para atrás para que no interfiera los armarios de abajo. Dibuje una línea con lápiz alrededor del borde exterior de la tarja y quite la tarja del mostrador. Mida desde el interior 3/8" del contorno inicial y dibuje una segunda línea dentro de la primera. Dibuje un radio de 1-1/2" en cada esquina. La segunda línea interior será la línea para cortar.



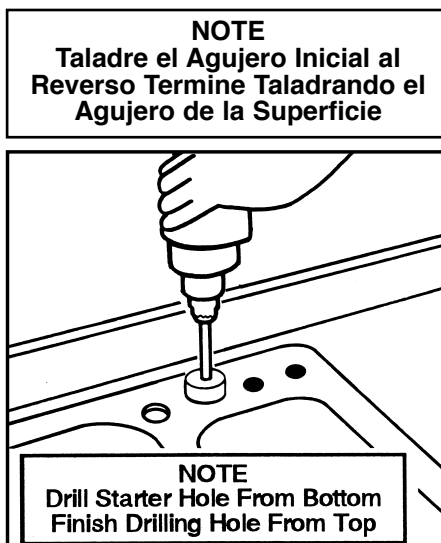
2. Drill starter hole inside of cutout line.

2. Taladre un agujero para comenzar dentro de la línea para cortar.



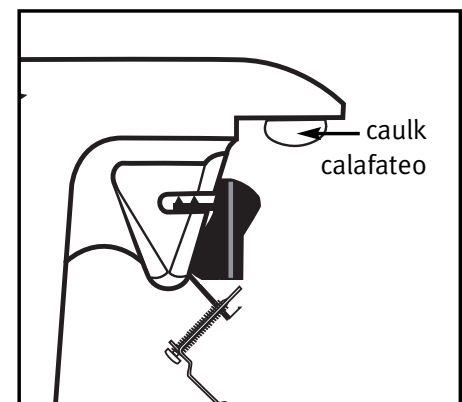
3. Using a saber saw, cut inside of cutout line. Trial fit sink to check proper fit.

3. Empleando una sierra sable, corte por dentro de la línea para cortar. Haga la prueba si cabe con la tarja.



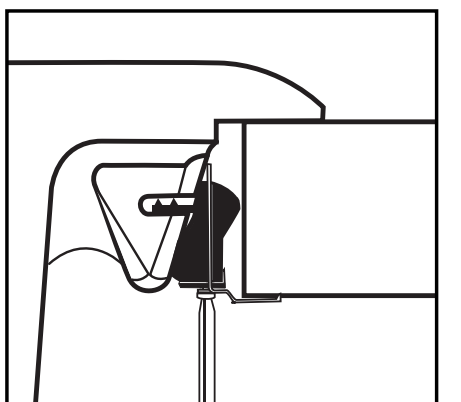
4. Identify fixture hole locations. Drill a starter hole from reverse side. Working from the top side as illustrated, position a hole saw on the starter hole and drill to complete the fixture hole. To cool the hole saw and sink surface, a light application of water, periodically, is necessary. Attach faucet, drain, and accessories according to manufacturer's instructions.

4. Identifique las situaciones de los agujeros de la instalación. Taladre un agujero inicial al reverso. Trabajando del lado superior como ilustrado, coloque una sierra de agujero encima del agujero inicial y taladre para completar el agujero de la instalación. Para refrigerar la sierra de agujero y la superficie de la tarja, se necesita una aplicación ligera de agua, de vez en cuando. Sujete el grifo, el desagüe y los accesorios según las instrucciones del fabricante.



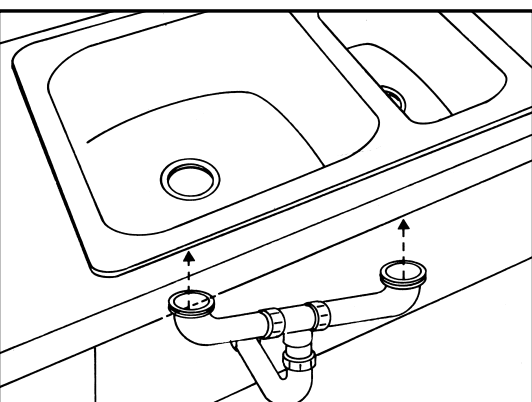
5. Insert the sink clips into the slots of each sink boss. Apply a bead of caulk (not included) to the underside of the sink flange. For final fit, make sure each sink clip is pulled back as illustrated. Position the sink into the countertop opening.

5. Meta las grapas de la tarja en las ranuras de cada tarja principal. Aplique una gotita de calafateo (no incluido) a la parte inferior del reborde. Por el cabe final, asegure que se retire cada grapa de la tarja como está ilustrado. Coloque la tarja en la apertura del mostrador.



6. Secure the sink by pivoting the sink clips into the position illustrated and tighten screws in the front, then tighten rear and side screws.

6. Afiance la tarja para hacer girar las grapas como la posición ilustrada y apriete los tornillos enfrente. Luego, apriete los tornillos de atrás y de los lados.



7. Connect all faucet supply lines, disposal (if available), and drain trap fittings per manufacturer's instructions.

7. Conecte todas las líneas de abastecimiento del grifo, el triturador de basura (si está disponible) y los accesorios de la trampa del desagüe según las instrucciones del fabricante.

CHECK FOR LEAKS:

- Supply user tubes to faucet
- Supply riser tubes to shut off valves or lower connections
- Fill sink with water and check for leak around drain
- Release water from sink and check for possible leaks
- Tighten as needed

REVISIÓN DE GOTERAS:

- Sumínistrese los tubos del usuario al grifo
- Sumínistrese los tubos a las válvulas de apagar o las bajas conexiones
- Llene la tarja con agua y revise por las goteras alrededor del desagüe
- Suelte el agua de la tarja y revise de goteras posibles
- Apriete como sea necesario

Granite Sink Care & Cleaning Instructions

Everyday Cleaning:
Wash your sink using warm water, a soft cloth or non-abrasive woven nylon pad, and a non-abrasive liquid cleaner or detergent. This can be done as often as the sink is used.

Metallic Abrasions or Heavy Stains:
Wipe the sink using a soft cloth or non-abrasive woven nylon pad and a liquid scouring product. Apply the liquid scouring product sparingly and rub lightly. Repeat as necessary until sink is clean.

Hard Water, Calcium and Lime Deposits:
Wipe with a non-abrasive woven nylon pad and white vinegar. Rinse after 20 minutes.

Do Not Use:
Abrasives, cleansers, abrasive scrub pads, or alkali cleaners such as ammonia.

Las Instrucciones para El Cuidado y La Limpieza de la Tarja de Granito

La Limpieza Diaria:
Lave su tarja con agua tibia, un trapo suave o estropajo tejido de nilón suave, y un limpiador líquido o detergente. Se puede hacer este con cada uso de la tarja.

Abrasiones Metálicas o Manchas Fuertes:
Limpie frotando suavemente la tarja usando un trapo suave o estropajo tejido de nilón no abrasivo y un limpiador líquido. Aplique el limpiador líquido con moderación y limpie frotando suavemente. Repita si es necesario hasta que esté limpia la tarja.

Agua Dura, Calcio y Depósitos de Lima:
Pase un estropajo tejido de nilón no abrasivo y el vinagre blanco a la tarja. Aclare 20 minutos más tarde.

No Emplee:
Detergentes abrasivos, estropajos abrasivos ni limpiadores álcali tal como el amoníaco.

These Kitchen Sinks Can Also Be Undermounted. See Reverse Side for Templates

También Se Pueden Fijar Abajo Estas Tarjas de la Cocina. Vea el Dorso para las Plantillas.



Undermount Templates

Plantillas de Tipo Fijado Abajo

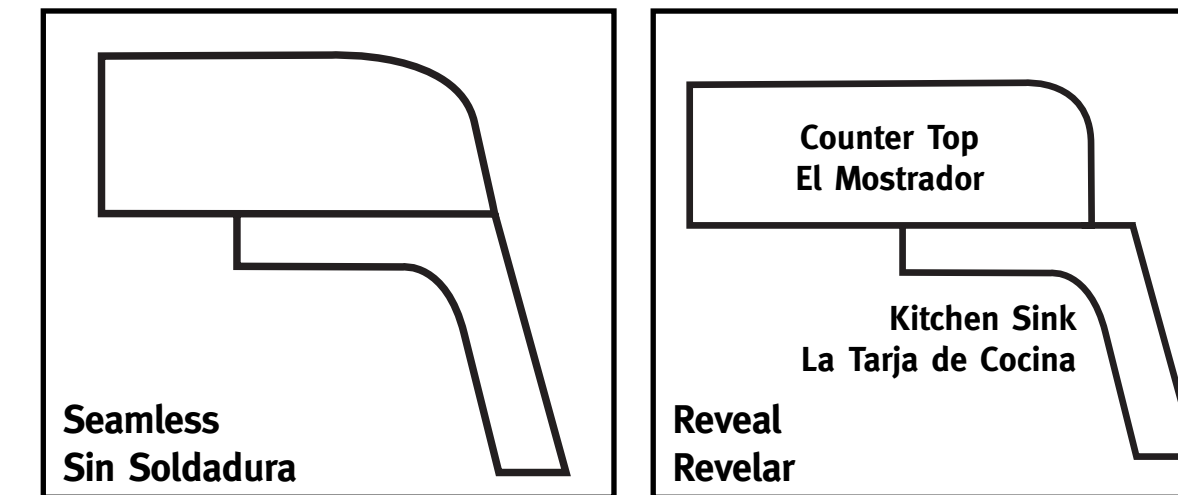


This template drawing accommodates the Overlap mounting option only.

Esta plantilla únicamente pertenece a la opción de Colocar Parcialmente Unos Sobre Otros.

Additional installation options are: Seamless and Reveal

Opciones adicionales de la instalación son: Sin Soldadura y de Revelar



These templates are for undermount installation only of models: QZSB-2522, QZDB-3322, QZLS-3322 and QZAD-3322.

This procedure should be performed by a professional fabricator. If an undermount kitchen sink installation is desired, the template is to be used by a professional fabricator.

Estas plantillas son para la instalación del tipo fijado abajo solamente de los modelos: QZSB-2522, QZDB-3322, QZLS-3322 y QZAD-3322.

Solo un fabricante profesional debe hacer este procedimiento. Si se desea una tarja de cocina de tipo fijado abajo, solo un fabricante profesional debe utilizar la plantilla.

QZSB-2522

QZDB-3322

QZLS-3322

QZAD-3322